

ΕΛΛΗΝΙΚΕΣ ΑΛΥΚΕΣ Α.Ε.
www.saltworks.gr

**ΑΝΟΙΚΤΟΣ ΔΗΜΟΣΙΟΣ ΜΕΙΟΔΟΤΙΚΟΣ
ΔΙΑΓΩΝΙΣΜΟΣ ΣΕ ΕΥΡΩ**
Προϋπολογισμός: **25.000 €** (Ενδεικτικός)
Κριτήριο κατακύρωσης: **ΧΑΜΗΛΟΤΕΡΗ ΤΙΜΗ**

ΠΡΟΚΗΡΥΞΗ ΑΝΟΙΚΤΟΥ ΜΕΙΟΔΟΤΙΚΟΥ ΔΙΑΓΩΝΙΣΜΟΥ
για την κατασκευή
Συστήματος Αποκομιδής αλατιού (Ruspa)
του Μηχανήματος Συγκομιδής αλατιού της αλυκής Κίτρους

1. ΑΝΤΙΚΕΙΜΕΝΟ ΔΙΑΓΩΝΙΣΜΟΥ

Η Ανώνυμη Εταιρεία με την επωνυμία «**ΕΛΛΗΝΙΚΕΣ ΑΛΥΚΕΣ Α.Ε.**», που εδρεύει στο Μεσολόγγι, προκηρύσσει ανοικτό δημόσιο μειοδοτικό διαγωνισμό με γραπτές σφραγισμένες προσφορές για την ανάθεση της κατασκευής **ενός συστήματος αποκομιδής αλατιού (Ruspa)**, του Μηχανήματος Συγκομιδής αλατιού της αλυκής Κίτρους.

Οι αναλυτικές τεχνικές προδιαγραφές, του υπό κατασκευή εξαρτήματος, αναφέρονται στο επισυναπτόμενο στην παρούσα προκήρυξη Παράρτημα «**B**».

2. ΕΚΤΙΜΩΜΕΝΗ ΔΑΠΑΝΗ

Η προϋπολογιζόμενη δαπάνη της προμήθειας προσδιορίζεται ενδεικτικά στο ποσόν των **25.000,00 €** (είκοσι πέντε χιλιάδων ευρώ), πλέον Φ.Π.Α. Σημειώνεται ότι στην τιμή περιλαμβάνονται, το κόστος μεταφοράς και η τοποθέτηση και δοκιμαστική λειτουργία του υπό προμήθεια εξαρτήματος, στο Μηχάνημα Συγκομιδής της αλυκής Κίτρους.

3. ΤΟΠΟΣ - ΧΡΟΝΟΣ ΔΙΕΝΕΡΓΕΙΑΣ ΔΙΑΓΩΝΙΣΜΟΥ

ΤΟΠΟΣ ΥΠΟΒΟΛΗΣ ΠΡΟΣΦΟΡΑΣ & ΔΙΕΞΑΓΩΓΗΣ ΔΙΑΓΩΝΙΣΜΟΥ	ΗΜΕΡΟΜΗΝΙΑ ΔΙΑΓΩΝΙΣΜΟΥ	ΗΜΕΡΑ	ΩΡΑ ΕΝΑΡΞΗΣ
Υ/Κ Αθηνών της «ΕΛΛΗΝΙΚΕΣ ΑΛΥΚΕΣ ΑΕ» Ασκληπείου 1, 4ος Όροφος, 10679 Αθήνα	01.06.2022	Τετάρτη	10.00 π.μ.

- Οι προσφορές είναι γραπτές και σφραγισμένες.
- Η αποστολή των προσφορών γίνεται στην άνω διεύθυνση (κ^α Καίτη Παρασκευοπούλου) και παραδίδονται αυτοπροσώπως από τους ενδιαφερόμενους ή νόμιμα εξουσιοδοτημένους εκπροσώπους τους, ή αποστέλλονται ταχυδρομικά με συστημένη αποστολή ή μέσω εταιρειών διακίνησης εντύπων.
- Σε κάθε περίπτωση, οι προσφορές πρέπει να κατατεθούν το αργότερο μέχρι την **16:00 μ.μ., της προηγούμενης εργάσιμης ημέρας**, από την ημέρα διεξαγωγής του διαγωνισμού.
- Προσφορές που κατατίθενται μετά την παραπάνω ημερομηνία και ώρα ή με άλλο τρόπο, είναι απαράδεκτες και επιστρέφονται.

4. ΔΙΚΑΙΩΜΑ ΣΥΜΜΕΤΟΧΗΣ

Δικαίωμα συμμετοχής στο διαγωνισμό έχουν οι αναγνωρισμένοι κατασκευαστές/μηχανουργεία που ειδικεύονται σε σιδηρές ανοξείδωτες κατασκευές υψηλής ακρίβειας και που διαθέτουν, τόννο μεγάλης διαμέτρου. Ειδικότερα:

- Όλα τα φυσικά πρόσωπα ημεδαπά ή αλλοδαπά.
- Όλα τα νομικά πρόσωπα ημεδαπά ή αλλοδαπά.
- Συνεταιρισμοί
- Ενώσεις προμηθευτών που υποβάλλουν κοινή προσφορά.

Οι ενώσεις προσώπων δεν υποχρεούνται να λαμβάνουν ορισμένη νομική μορφή προκειμένου να υποβάλουν προσφορά. Στην περίπτωση όμως, που μία ένωση προμηθευτών αναδειχτεί μειοδότης, τότε υποχρεούται να λάβει ορισμένη νομική μορφή, αν αυτό κριθεί αναγκαίο από την Εταιρεία για την ορθή εκτέλεση της σύμβασης.

5. ΔΙΚΑΙΟΛΟΓΗΤΙΚΑ ΣΥΜΜΕΤΟΧΗΣ

5.1. Κοινά δικαιολογητικά (ανεξαρτήτως εθνικότητας & νομικής μορφής):

- Εγγυητική επιστολή συμμετοχής ποσού **1.250 €**, από Ελληνικό πιστωτικό ίδρυμα. Η κατάθεση της εγγυητικής επιστολής αποτελεί προϋπόθεση για τη συμμετοχή στο διαγωνισμό και επιστρέφεται σ' όλους τους διαγωνιζόμενους, μετά την υπογραφή της σύμβασης με τον αναδειχθέντα ανάδοχο.
- Πιστοποιητικά από τα οποία να προκύπτουν ότι ο διαγωνιζόμενος είναι ενήμερος ως προς τις υποχρεώσεις κοινωνικής ασφάλισης και τις φορολογικές υποχρεώσεις του κατά την ημέρα του διαγωνισμού. Σε περίπτωση εγκατάστασης του διαγωνιζόμενου στο εξωτερικό τα σχετικά δικαιολογητικά εκδίδονται με βάση την ισχύουσα νομοθεσία της χώρας που είναι εγκατεστημένοι.

5.2. Ειδικά δικαιολογητικά (επιπροσθέτως των κοινών):

5.2.1. Φυσικά πρόσωπα:

Υπεύθυνη δήλωση (Παράρτημα «Γ») ότι ο διαγωνιζόμενος:

- α) δεν έχει πτωχεύσει ή εκκινήσει εναντίον του διαδικασία πτώχευσης, δεν έχει τεθεί σε αναγκαστική διαχείριση, κοινή ή ειδική εκκαθάριση ούτε τελεί σε αποκλεισμό από δημόσιους διαγωνισμούς
- β) δεν έχει καταδικασθεί για κάποιο αδίκημα σχετικά με την επαγγελματική του δραστηριότητα και
- γ) ότι αναλαμβάνει την υποχρέωση για την έγκαιρη και προσήκουσα προσκόμιση των δικαιολογητικών αυτών από τις ημεδαπές ή αλλοδαπές αρχές, εφόσον ζητηθούν από την Εταιρεία είτε πριν είτε μετά την ανάδειξη μειοδότη.

Στην ανωτέρω περίπτωση (γ):

- Το στοιχείο (α) αποδεικνύεται από τα οικεία πιστοποιητικά των δικαστικών αρχών της έδρας του διαγωνιζόμενου
- Το στοιχείο (β) αποδεικνύεται από απόσπασμα ποινικού μητρώου του διαγωνιζόμενου, ή (για τα αλλοδαπά πρόσωπα) ισοδύναμου εγγράφου αρμόδιας Διοικητικής ή Δικαστικής αρχής της χώρας εγκατάστασής τους.

5.2.2. Νομικά πρόσωπα:

- Κωδικοποιημένο και εν ισχύ καταστατικό της Εταιρείας, από τα οποία να προκύπτουν το είδος του νομικού προσώπου, η έδρα, η διάρκεια, ο διαχειριστής (για ΟΕ, ΕΕ και ΕΠΕ) ή ο Πρόεδρος και Διευθύνων Σύμβουλος (για ΑΕ), τα υπόλοιπα πρόσωπα που έχουν δικαίωμα να δεσμεύουν με την υπογραφή τους το νομικό πρόσωπο, αν αυτό δεν προκύπτει ευθέως από το καταστατικό αναλόγως με τη νομική μορφή των εταιρειών ή κάθε άλλου νομικού προσώπου, κατά το χρόνο υποβολής της προσφοράς.

- Για τον περιορισμό της γραφειοκρατίας δεν απαιτείται πλήρης φάκελος νομιμοποίησης των νομικών προσώπων, στο παρόν στάδιο του διαγωνισμού. Αντ' αυτού κατατίθεται από τον νόμιμο εκπρόσωπο του νομικού προσώπου, υπεύθυνη δήλωση (ΠΑΡΑΡΤΗΜΑ «Γ»), με την οποία να δηλώνεται ότι:
 - (α) είναι ο νόμιμος εκπρόσωπος του νομικού προσώπου που εκπροσωπεί, δεσμεύει αυτό με μόνη την υπογραφή μου και τα νομιμοποιητικά στοιχεία και στοιχεία εκπροσώπησης που αναφέρονται στα προσκομιζόμενα έγγραφα είναι ακριβή και αμετάβλητα κατά το χρόνο υποβολής της προσφοράς,
 - (β) το νομικό πρόσωπο δεν έχει πτωχεύσει ή εκκινήσει εναντίον του διαδικασία πτώχευσης, δεν έχει λυθεί ή τεθεί σε αναγκαστική διαχείριση, κοινή ή ειδική εκκαθάριση ούτε τελεί σε αποκλεισμό από δημόσιους διαγωνισμούς,
 - (γ) ο νόμιμος εκπρόσωπός του δεν έχει καταδικασθεί για κάποιο αδίκημα σχετικά με την επαγγελματική του δραστηριότητα και
 - (δ) αναλαμβάνει την υποχρέωση για την έγκαιρη και προσήκουσα προσκόμιση των δικαιολογητικών αυτών, εφόσον ζητηθούν από την Εταιρεία, είτε πριν, είτε μετά την ανάδειξη μειοδότη.

Στην ανωτέρω περίπτωση (δ):

- Το στοιχείο (α) αποδεικνύεται από πλήρη νομιμοποίηση (καταστατικό, τυποποιήσεις) του νομικού προσώπου, με τη νόμιμη δημοσίευσή τους και πιστοποιητικό τροποποιήσεων του καταστατικού από την αρμόδια αρχή, πρόσφατης ημερομηνίας
- Το στοιχείο (β) αποδεικνύεται από τα οικεία πιστοποιητικά των δικαστικών αρχών της έδρας του νομικού προσώπου.
- Το στοιχείο (γ) αποδεικνύεται από απόσπασμα ποινικού μητρώου του νομίμου εκπροσώπου, ή (για τα αλλοδαπά πρόσωπα) ισοδύναμου εγγράφου αρμόδιας Διοικητικής ή Δικαστικής αρχής της χώρας εγκατάστασής τους.

5.2.3. Συνεταιρισμοί:

- Βεβαίωση εποπτεύουσας αρχής ότι ο συνεταιρισμός λειτουργεί νόμιμα.
- Καταστατικό ή άλλο έγγραφο από το οποίο να προκύπτουν αυτοί που εκπροσωπούν το συνεταιρισμό.
- Την υπεύθυνη δήλωση της παρ. 5.2.2.

5.2.4. Ενώσεις προμηθευτών:

- Υπεύθυνη δήλωση (ΠΑΡΑΡΤΗΜΑ «Γ»), που υποβάλλεται από όλα τα μέλη της ένωσης ότι:
 - (α) δεν έχουν πτωχεύσει ή έχει εκκινήσει εναντίον τους διαδικασία πτώχευσης, δεν έχουν τεθεί σε αναγκαστική διαχείριση, κοινή ή ειδική εκκαθάριση ούτε τελούν σε αποκλεισμό από δημόσιους διαγωνισμούς
 - (β) δεν έχουν καταδικασθεί για κάποιο αδίκημα σχετικά με την επαγγελματική τους δραστηριότητα και
 - (γ) αναλαμβάνουν την υποχρέωση για την έγκαιρη και προσήκουσα προσκόμιση των δικαιολογητικών αυτών εφόσον ζητηθούν από την Εταιρεία, είτε πριν, είτε μετά την ανάδειξη μειοδότη.

Στην ανωτέρω περίπτωση (γ):

- Το στοιχείο (β) αποδεικνύεται από τα οικεία πιστοποιητικά των δικαστικών αρχών των μελών της ένωσης.
- Το στοιχείο (γ) αποδεικνύεται από απόσπασμα ποινικού μητρώου των μελών της ένωσης.

- Ενυπόγραφη και νόμιμα θεωρημένη δήλωση του συνόλου **των μελών της ένωσης**, με την οποία θα ορίζεται ένα μέλος (της ένωσης) ως εκπρόσωπος και θα δηλώνεται από τα μέλη της ότι:
 - α) έλαβαν γνώση των όρων της προκήρυξης και συναινούν μ' αυτούς και δεσμεύονται από την προσφορά της ένωσης και
 - β) εξουσιοδοτούν τον εκπρόσωπό τους να υπογράψει τη σχετική σύμβαση και να εισπράττει, μόνος αυτός για λογαριασμό τους, το εργολαβικό αντάλλαγμα.

Η εν λόγω δήλωση συντάσσεται από τα μέλη της ένωσης με ευθύνη τους και συνυποβάλλεται με τα λοιπά δικαιολογητικά.

6. ΠΕΡΙΕΧΟΜΕΝΟ ΠΡΟΣΦΟΡΑΣ

6.1. Το νόμισμα της προσφοράς είναι το **Ευρώ (€)**.

6.2. Απαγορεύεται η υποβολή εναλλακτικών προσφορών.

6.3. Οι προσφορές υποβάλλονται σε **σφραγισμένο φάκελο** (κυρίως φάκελος), ο οποίος στο εξωτερικό μέρος θα αναγράφει το όνομα ή την επωνυμία του διαγωνιζομένου και την ένδειξη:

**Προς: «ΕΛΛΗΝΙΚΕΣ ΑΛΥΚΕΣ Α.Ε.», Ασκληπιού 1, 10679 Αθήνα.
Προσφορά στο Διαγωνισμό της 1^{ης} Ιουνίου 2022, για την «Κατασκευή Συστήματος Αποκομιδής αλατιού (Ruspa), στο Μηχ. Συγκομιδής αλατιού της αλυκής Κίτρους»**

και θα περιέχει υποχρεωτικά:

- Τα δικαιολογητικά συμμετοχής κατά το άρθρο 5 της προκήρυξης.
- Θα αναφέρεται η εμπειρία των διαγωνιζόμενων σε αντίστοιχες κατασκευές / έργα καθώς και ο εξοπλισμός που διαθέτουν για την εκτέλεση του έργου.
- Θα αναφέρεται ρητά και δεσμευτικά **ο χρόνος παράδοσης**. Σημειώνεται ότι προσφορές με χρόνο παράδοσης μεγαλύτερο των **εξήντα (60) ημερολογιακών ημερών** απορρίπτονται.
- **Ξεχωριστό σφραγισμένο φάκελο** που θα φέρει εξωτερικά την ένδειξη «**ΟΙΚΟΝΟΜΙΚΗ ΠΡΟΣΦΟΡΑ**», και θα περιέχει το **Τιμολόγιο Προσφοράς** για την εκτέλεση της κατασκευής, το οποίο θα συμπληρωθεί σύμφωνα με τα αναφερόμενα στην §6.4 που ακολουθεί.

6.4. Στο «**Τιμολόγιο Προσφοράς**» (επισυναπτόμενο της παρούσας προκήρυξης έντυπο) θα αναγραφεί **ολογράφως** και **αριθμητικώς** το ποσό της οικονομικής προσφοράς, σύμφωνα με τις προϋποθέσεις που αναφέρονται στο Παράρτημα «**Α**». Οι διαγωνιζόμενοι θα πρέπει να αναφέρουν επί του επισυναπτόμενου εντύπου την **τιμή** του υπό κατασκευή Συστήματος Αποκομιδής, στην οποία θα περιλαμβάνεται η **μεταφορά** και η **τοποθέτησή του** στο Μηχάνημα Συγκομιδής της αλυκής Κίτρους καθώς και η **δοκιμαστική λειτουργία του**.

6.5. Οι προσφερόμενες τιμές θα παραμείνουν αμετάβλητες μέχρι την ολοκλήρωση της σύμβασης.

6.6. Οι προσφορές ισχύουν και δεσμεύουν τους διαγωνιζόμενους **εξήντα (60) ημέρες** από την επόμενη της διενέργειάς του διαγωνισμού. Προσφορά, που ορίζει μικρότερο χρόνο ισχύος, απορρίπτεται ως απαράδεκτη.

6.7. Στην προσφορά, θ' αναφέρεται η ηλεκτρονική διεύθυνση (Email) στην οποία θ' αποστέλλονται για γνωστοποίηση τα σχετικά, με την εξέλιξη του διαγωνισμού, έγγραφα.

7. ΔΙΑΔΙΚΑΣΙΑ ΔΙΑΓΩΝΙΣΜΟΥ – ΑΝΑΔΕΙΞΗ ΜΕΙΟΔΟΤΗ

7.1 Ο διαγωνισμός γίνεται με κριτήριο τη χαμηλότερη προσφορά, εκτός αν αναφέρεται επιμέρους διαφορετικά στην παρούσα προκήρυξη .

7.2. Η Επιτροπή Διαγωνισμού προβαίνει στην έναρξη της διαδικασίας αποσφράγισης των φακέλων των προσφορών, που υποβλήθηκαν εμπρόθεσμα. Αποσφραγίζεται ο κυρίως φάκελος, που περιέχει τα δικαιολογητικά του άρθρου 5 της προκήρυξης, τα οποία μονογράφονται από όλα τα μέλη της Επιτροπής. Η Επιτροπή αξιολογεί τις τεχνικές προσφορές των διαγωνιζομένων και αποφασίζει για την αποδοχή τους ή όχι σύμφωνα με τις απαιτήσεις της Προκήρυξης.

7.3. Μετά την ανακοίνωση της τεχνικής αξιολόγησης των προσφορών που υποβλήθηκαν και εφ' όσον δεν υποβληθούν ενστάσεις, η Επιτροπή θα προβεί στην αποσφράγιση των οικονομικών προσφορών, αλλιώς, ορίζει ημέρα και ώρα για την αποσφράγιση των οικονομικών προσφορών, παρουσία των διαγωνιζομένων ή των εκπροσώπων τους.

7.4. Μετά το άνοιγμα των Οικονομικών Προσφορών, η Επιτροπή συντάσσει πρακτικό αξιολογώντας τις προσφορές σύμφωνα με τη σειρά που αναγράφονται στο τιμολόγιο προσφοράς. Στο πρακτικό επίσης αναφέρεται κάθε αξιόλογο κατά την κρίση της επιτροπής στοιχείο. Στη συνέχεια η Επιτροπή προτείνει προς το Διοικητικό Συμβούλιο την κατακύρωση της κατασκευής στον μειοδότη, σύμφωνα με τους όρους της Προκήρυξης.

7.5. Μειοδότης ανακηρύσσεται εκείνος, που προσφέρει τη μικρότερη τιμή, προμήθειας για το αιτούμενο Σύστημα Αποκομιδής Αλατιού.

7.6. Μεταξύ δύο ή περισσότερων ίσων μειοδοτικών προσφορών, η Εταιρεία διατηρεί το δικαίωμα να επιλέξει οποιονδήποτε από τους μειοδότες και να αναθέσει σε αυτόν την εκτέλεση, της προμήθειας.

7.7. Αρμόδιο όργανο για την κατακύρωση του διαγωνισμού ή αντίστοιχα την απόρριψη της εισήγησης της Επιτροπής Διαγωνισμού και την επανάληψη του διαγωνισμού είναι το Διοικητικό Συμβούλιο της Εταιρείας.

7.8. Αντιρρήσεις κατά της νομιμότητας της διενέργειας του διαγωνισμού ή της συμμετοχής εργολάβου σε αυτόν, γίνονται δεκτές και εξετάζονται, μόνον εφ' όσον απευθύνονται στον Πρόεδρο της Επιτροπής και πρωτοκολληθούν στο Πρωτόκολλο της εταιρείας στην Αθήνα, μέχρι την επόμενη εργάσιμη ημέρα από την ημερομηνία διενέργειάς του.

8. ΥΠΟΓΡΑΦΗ ΣΥΜΒΑΣΗΣ

8.1. Η **Α.Ε. ΕΛΛΗΝΙΚΕΣ ΑΛΥΚΕΣ**, μετά την κατακύρωση του διαγωνισμού, με απόφαση του Διοικητικού της Συμβουλίου, θα ειδοποιήσει εγγράφως τον μειοδότη ή τους μειοδότες, που αναδείχθηκαν και θα τους προσκαλέσει να καταθέσουν στα γραφεία της, μέσα σε πέντε **(5)** ημέρες από την έγγραφη ειδοποίηση, την εγγύηση καλής εκτέλεσης, ίσης προς το 5% της προσφοράς τους, καθώς και τα απαραίτητα νομιμοποιητικά έγγραφα για την κατάρτιση και υπογραφή της σύμβασης.

8.2. Στην περίπτωση, που ο μειοδότης δεν καταθέσει την εγγύηση καλής εκτέλεσης ή δεν προσέλθει προς υπογραφή της σύμβασης –το αργότερο- εντός πέντε **(5)** ημερών από την έγγραφη ειδοποίηση, η εγγύηση συμμετοχής στο διαγωνισμό θα καταπέσει αυτοδικαίως υπέρ της **«ΕΛΛΗΝΙΚΕΣ ΑΛΥΚΕΣ Α.Ε.»**, ως ποινική ρήτρα, ανεξάρτητα από τις λοιπές επιπλέον ευθύνες του και η **«ΕΛΛΗΝΙΚΕΣ ΑΛΥΚΕΣ Α.Ε.»**, εξ αιτίας της υπαναχώρησής του, που θα προέρχεται, είτε από τη διαφορά της τιμής της προσφοράς του και της τιμής προσφοράς του επόμενου μειοδότη, είτε από τη διαφορά που τυχόν θα προκύψει από την τιμή προσφοράς του νέου μειοδότη κατά την επανάληψη του διαγωνισμού.

9. ΤΕΛΙΚΟΙ ΟΡΟΙ

9.1. Η συμμετοχή στο διαγωνισμό συνεπάγεται πλήρη και ανεπιφύλακτη αποδοχή εκ μέρους του διαγωνιζομένου των όρων της παρούσας προκήρυξης και των παραρτημάτων της.

9.2. Οι διαγωνιζόμενοι οφείλουν να διαθέτουν σαφή γνώση των συνθηκών και της φύσης του έργου που επιθυμούν να αναλάβουν. Σε περίπτωση που η γνώση αυτή δεν υπάρχει, οφείλουν να ζητήσουν επίσκεψη στους χώρους εκτέλεσης προκειμένου να διαμορφώσουν άποψη και να καταρτίσουν ανάλογα την προσφορά τους.

9.3. Η Εταιρεία μπορεί να τροποποιεί μονομερώς τους όρους της παρούσας προκήρυξης καθώς και αυτούς του συμβατικού κειμένου που θα υπογραφεί και χωρίς καμία ευθύνη με βάση το νόμο κατά την απόλυτη κρίση της και ιδίως σε περίπτωση αλλαγής των οικονομικών όρων και συνθηκών που αφορούν την κατάσταση της εταιρείας σε σχέση με τα έργα που αποτελούν τα αντικείμενα της προκήρυξης.

9.4. Η Εταιρεία διατηρεί το δικαίωμα να αποφασίσει, για οποιοδήποτε λόγο, την ματαίωση ή μη κατακύρωση ή την επανάληψη του διαγωνισμού, με τους ίδιους ή τροποποιημένους όρους, κατά την κρίση της, χωρίς η απόφαση να δημιουργεί κανένα δικαίωμα αποζημίωσης για τους συμμετέχοντες.

9.5. Κάθε διαφορά, που θα προκύψει από την παρούσα προκήρυξη και τη σύμβαση, που θα υπογραφεί μεταξύ της εταιρείας «ΕΛΛΗΝΙΚΕΣ ΑΛΥΚΕΣ Α.Ε.» και του αναδόχου, υπάγεται στην αρμοδιότητα των Δικαστηρίων της Αθήνας.

Αθήνα, 10 Μαΐου 2022

Αντώνιος Δουμάνογλου
Διευθύνων Σύμβουλος

ΠΑΡΑΡΤΗΜΑΤΑ:

«Α» ΤΙΜΟΛΟΓΙΟ ΠΡΟΣΦΟΡΑΣ

«Β» ΑΝΤΙΚΕΙΜΕΝΟ – ΠΟΣΟΤΗΤΕΣ – ΠΡΟΔΙΑΓΡΑΦΕΣ ΕΡΓΟΥ

«Γ» ΕΝΤΥΠΑ ΔΗΛΩΣΕΩΝ

ΤΙΜΟΛΟΓΙΟ ΠΡΟΣΦΟΡΑΣ**Κατασκευή Συστήματος Αποκομιδής Αλατιού
του Μηχ. Συγκομιδής αλατιού της αλυκής Κίτρου**

Τόπος, Ημερομηνία & Ώρα Διεξαγωγής Διαγωνισμού:	<u>ΕΛΛΗΝΙΚΕΣ ΑΛΥΚΕΣ ΑΕ</u> <u>Υ/Κ Αθήνας Ασκληπιού 1, 4^{ος} όροφος</u> <u>1^η Ιουνίου 2022, 10:00 π.μ.</u>
--	--

α/α	Περιγραφή Έργου	Τεμ.	Δαπάνη (€) αριθμητικά
1	Κατασκευή Συστήματος Αποκομιδής Αλατιού (Ruspa) του Μηχ. Συγκομιδής αλατιού της αλυκής Κίτρου, σύμφωνα με τις τεχνικές προδιαγραφές, που αναφέρονται στο Παράρτημα «Β».	1	
ΤΙΜΗ ΠΡΟΣΦΟΡΑΣ (€, ολογράφως):			

*Στις ανωτέρω τιμές δεν περιλαμβάνεται Φ.Π.Α. Οι τιμές αναγράφονται **αριθμητικά και ολογράφως**, είναι καθορισμένες και σταθερές και **δεν υπόκεινται σε καμιά μεταβολή**, για οποιοδήποτε λόγο, μέχρι την ολοκλήρωση της σύμβασης ή την παράτασή της.*

(Ημερομηνία)2022

(υπογραφή – σφραγίδα)

ΠΑΡΑΡΤΗΜΑ «Β»

ΤΕΧΝΙΚΗ ΠΕΡΙΓΡΑΦΗ

Η Ανώνυμος Εταιρεία με την επωνυμία «ΕΛΛΗΝΙΚΕΣ ΑΛΥΚΕΣ» προτίθεται να αναθέσει την κατασκευή ενός Συστήματος Αποκομιδής Αλατιού (**Ruspa**), του Μηχανήματος Συγκομιδής αλατιού (Σκαριφήματα 1 & 2) της αλυκής Κίτρους.

Περιγραφή πλαισίου Ρούσπας:

Ο φορέας του πλαισίου της ρούσπας θα αποτελείται από τα ακόλουθα μέρη, με διαστάσεις όπως αυτές απεικονίζονται στα σχετικά συνημμένα σχέδια:

- Ανοξείδωτη λαμαρίνα επιφάνειας INOX AISI 304.
 - ✓ Πάχος κάτω τμήματος (μαχαίρι), στα 15 mm.
 - ✓ Πάχος τμήματος περιφερειακά του τυμπάνου στα 8 mm.
 - ✓ Πάχος λοιπών τμημάτων του πλαισίου στα 8 mm.
- Δοκοί UPN 65x40, 80x40 θερμής έλασης ποιότητα χάλυβα S175JR κατά EN 10025 (St.44.2 κατά DIN 17000).
- Μεταλλικές πλάκες από μασίφ χάλυβα με πάχη 15,20 και 30 mm για την προσαρμογή του πλαισίου της ρούσπας με το μηχάνημα συγκομιδής.

Μέσα στο πλαίσιο της ρούσπας θα εδράζεται με δύο κώνους ένα ανοξείδωτο περιστρεφόμενο τύμπανο. Οι διαστάσεις των κώνων από μασίφ χάλυβα φαίνονται στα συνημμένα σχέδια κατόψεων.

Περιγραφή περιστρεφόμενου τυμπάνου

Το υλικό κατασκευής του θα είναι από ανοξείδωτο χάλυβα AISI 304.

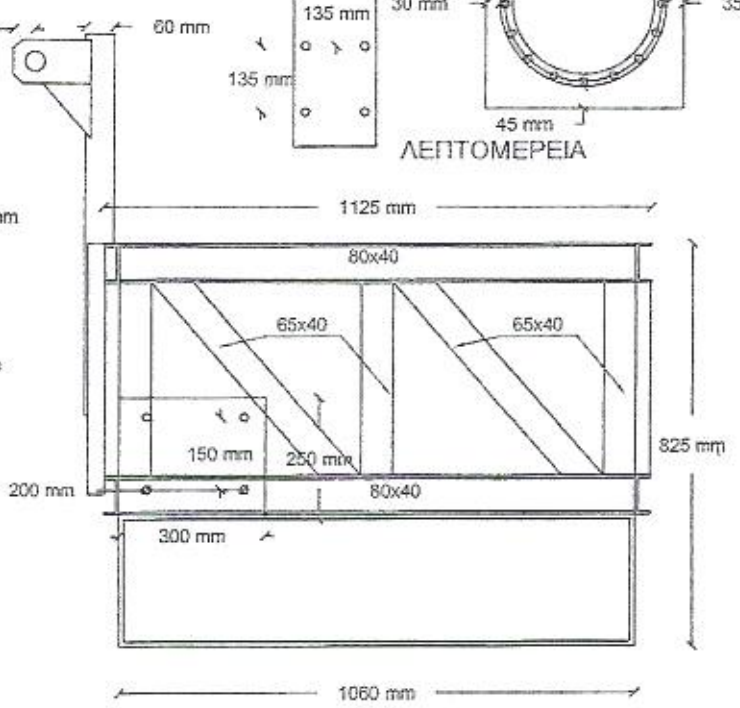
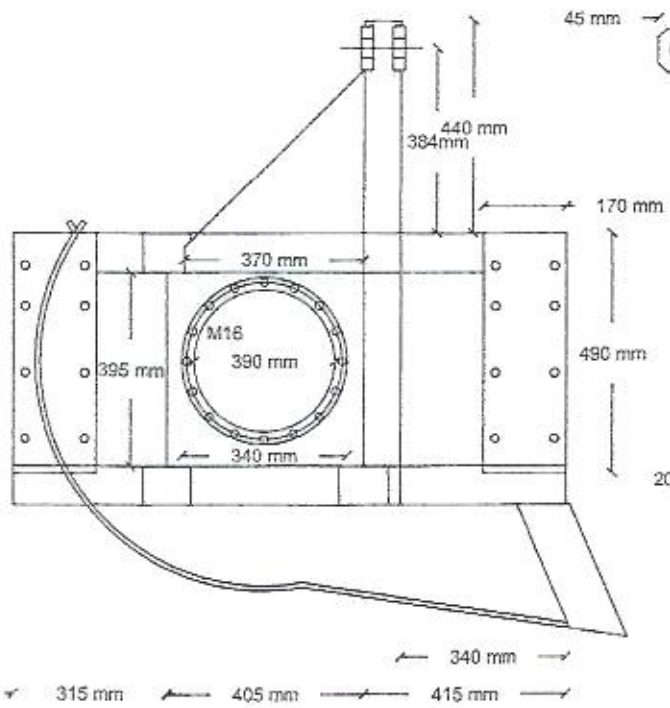
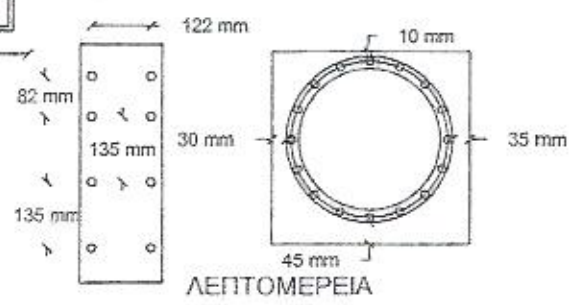
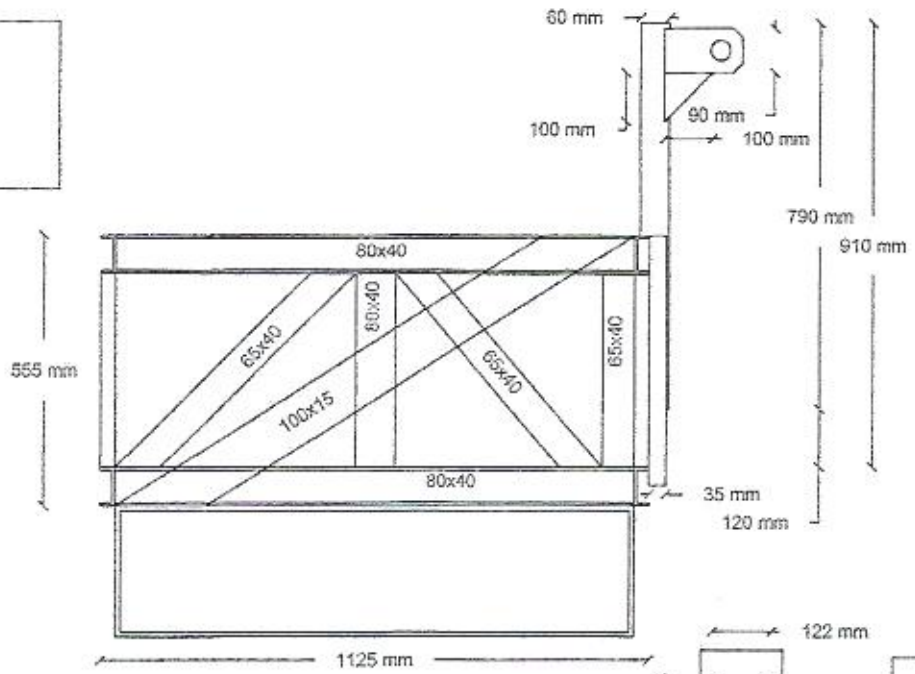
- Η απόσταση μεταξύ των λαμών του θα είναι 152 mm.
- Το ύψος της κάθε λάμας θα είναι 76 mm και το μήκος 36 mm.
- Το ύψος των δοντιών θα είναι στα 60 mm, το μήκος τους στα 25 mm και το λειτουργικό μέρος των δοντιών πάνω στη λάμα στα 16 mm.
- Το διάκενο μεταξύ των δοντιών και περιβλήματος κούφιας της ρούσπας θα είναι στα 9 mm.

Τα δόντια της ρούσπας θα κατασκευαστούν από ανοξείδωτο χάλυβα AISI 316 και θα έχουν λειτουργικό και μη λειτουργικό μέρος. Επίσης θα τοποθετηθούν στις λάμες του τυμπάνου, όπως φαίνεται επ' ακριβώς στο συνημμένο σχέδιο λεπτομερειών, με τέτοιο τρόπο ώστε να είναι εύκολη η αντικατάστασή τους.

Σημειωτέον ότι, όποιος επιθυμεί να δει όμοια κατασκευή (πανομοιότυπη ρούσπα) μπορεί να επισκεφθεί το Υ/Κ της αλυκής Καλλονής.

Γεώργιος Λεπενιώτης
Διευθυντής Αλυκής

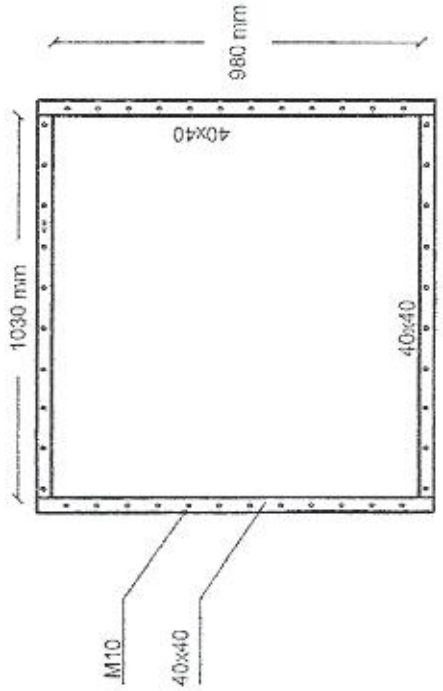
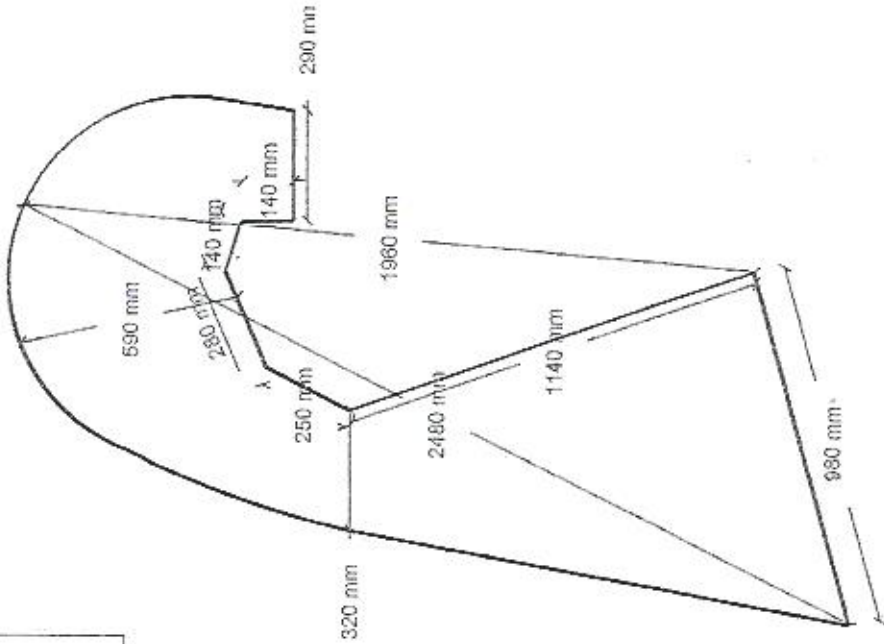
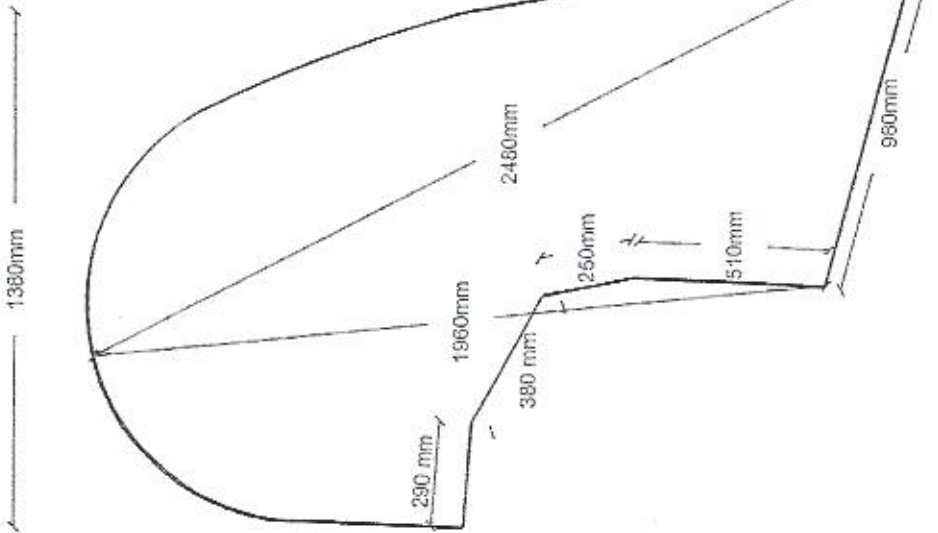
ΚΑΤΟΨΗ
ΠΛΑΙΣΙΟΥ
RUSPA



ΑΛΥΚΗ ΚΙΤΡΟΥΣ, 21-2-2022
ΓΕΩΡΓΙΟΣ ΛΕΠΕΝΙΩΤΗΣ

Δ/ΝΤΗΣ ΑΛΥΚΗΣ

ΚΑΤΟΨΗ
ΚΕΛΥΦΟΥΣ



ΑΥΚΗ ΚΙΤΡΟΥΣ, 21-2-2022
ΓΕΩΡΓΙΟΣ ΛΕΠΕΝΙΩΤΗΣ

ΔΑΝΤΗΣ ΑΥΚΗΣ

ΠΑΡΑΡΤΗΜΑ «Γ»

(ΥΠΕΥΘΥΝΗ ΔΗΛΩΣΗ ΦΥΣΙΚΟΥ ΠΡΟΣΩΠΟΥ)

ΥΠΕΥΘΥΝΗ ΔΗΛΩΣΗ

(άρθρο 8 Ν.1599/1986)

Η ακρίβεια των στοιχείων που υποβάλλονται με αυτή τη δήλωση μπορεί να ελεγχθεί με βάση το αρχείο άλλων υπηρεσιών (άρθρο 8 παρ. 4 Ν. 1599/1986)

ΠΡΟΣ ⁽¹⁾ :	ΕΛΛΗΝΙΚΕΣ ΑΛΥΚΕΣ ΑΕ (ΔΙΑΓΩΝΙΣΜΟΣ ΓΙΑ ΤΗΝ ΚΑΤΑΣΚΕΥΗ ΣΥΣΤΗΜΑΤΟΣ ΑΠΟΚΟΜΙΔΗΣ ΑΛΑΤΙΟΥ ΤΟΥ ΜΗΧ. ΣΥΓΚΟΜΙΔΗΣ ΑΛΥΚΗΣ ΚΙΤΡΟΥΣ)								
Ο – Η Όνομα:				Επώνυμο:					
Όνομα και Επώνυμο Πατέρα:									
Όνομα και Επώνυμο Μητέρας:									
Ημερομηνία γέννησης ⁽²⁾ :									
Τόπος Γέννησης:									
Αριθμός Δελτίου Ταυτότητας:				Τηλ:					
Τόπος Κατοικίας:			Οδός			Αριθ:		ΤΚ:	
Αρ. Τηλεομοιοτύπου (Fax):				Δ/ση Ηλεκτρ. Ταχυδρομείου (Email):					

Με ατομική μου ευθύνη και γνωρίζοντας τις κυρώσεις ⁽³⁾, που προβλέπονται από της διατάξεις της παρ. 6 του άρθρου 22 του Ν. 1599/1986, δηλώνω ότι:

(α) δεν έχω πτωχεύσει ή έχει εκκινήσει εναντίον μου διαδικασία πτώχευσης, δεν έχω τεθεί σε αναγκαστική διαχείριση, κοινή ή ειδική εκκαθάριση ούτε τελώ σε αποκλεισμό από δημόσιους διαγωνισμούς (β) δεν έχω καταδικασθεί για κάποιο αδίκημα σχετικά με την επαγγελματική μου δραστηριότητα και (γ) αναλαμβάνω την υποχρέωση για την έγκαιρη και προσήκουσα προσκόμιση των δικαιολογητικών που αποδεικνύουν τα παραπάνω εφόσον ζητηθούν από την Εταιρεία είτε πριν είτε μετά την ανάδειξη μειοδότη.

Ημερομηνία:202.....

Ο – Η Δηλ.

(Υπογραφή)

- (1) Αναγράφεται από τον ενδιαφερόμενο πολίτη ή Αρχή ή η Υπηρεσία του δημόσιου τομέα, που απευθύνεται η αίτηση.
- (2) Αναγράφεται ολογράφως.
- (3) «Όποιος εν γνώσει του δηλώνει ψευδή γεγονότα ή αρνείται ή αποκρύπτει τα αληθινά με έγγραφη υπεύθυνη δήλωση του άρθρου 8 τιμωρείται με φυλάκιση τουλάχιστον τριών μηνών. Εάν ο υπαίτιος αυτών των πράξεων σκόπευε να προσπορίσει στον εαυτόν του ή σε άλλον περιουσιακό όφελος βλάπτοντας τρίτον ή σκόπευε να βλάψει άλλον, τιμωρείται με κάθειρξη μέχρι 10 ετών.
- (4) Σε περίπτωση ανεπάρκειας χώρου η δήλωση συνεχίζεται στην πίσω όψη της και υπογράφεται από τον δηλούντα ή την δηλούσα.

(ΥΠΕΥΘΥΝΗ ΔΗΛΩΣΗ ΝΟΜΙΚΟΥ ΠΡΟΣΩΠΟΥ)

ΥΠΕΥΘΥΝΗ ΔΗΛΩΣΗ

(άρθρο 8 Ν.1599/1986)

Η ακρίβεια των στοιχείων που υποβάλλονται με αυτή τη δήλωση μπορεί να ελεγχθεί με βάση το αρχείο άλλων υπηρεσιών (άρθρο 8 παρ. 4 Ν. 1599/1986)

ΠΡΟΣ ⁽¹⁾ :	ΕΛΛΗΝΙΚΕΣ ΑΛΥΚΕΣ ΑΕ (ΔΙΑΓΩΝΙΣΜΟΣ ΓΙΑ ΤΗΝ ΚΑΤΑΣΚΕΥΗ ΣΥΣΤΗΜΑΤΟΣ ΑΠΟΚΟΜΙΔΗΣ ΑΛΑΤΙΟΥ ΤΟΥ ΜΗΧ. ΣΥΓΚΟΜΙΔΗΣ ΑΛΥΚΗΣ ΚΙΤΡΟΥΣ)						
Ο – Η Όνομα:				Επώνυμο:			
Όνομα και Επώνυμο Πατέρα:							
Όνομα και Επώνυμο Μητέρας:							
Ημερομηνία γέννησης ⁽²⁾ :							
Τόπος Γέννησης:							
Αριθμός Δελτίου Ταυτότητας:				Τηλ:			
Τόπος Κατοικίας:			Οδός			Αριθ:	ΤΚ:
Αρ. Τηλεομοιοτύπου (Fax):				Δ/ση Ηλεκτρ. Ταχυδρομείου (Email):			

Με ατομική μου ευθύνη και γνωρίζοντας τις κυρώσεις ⁽³⁾, που προβλέπονται από της διατάξεις της παρ. 6 του άρθρου 22 του Ν. 1599/1986, δηλώνω ως νόμιμος εκπρόσωπος της Εταιρείας με την επωνυμία ότι:

(α) τα νομιμοποιητικά στοιχεία και στοιχεία εκπροσώπησης που αναφέρονται στα προσκομιζόμενα έγγραφα είναι ακριβή (β) το νομικό πρόσωπο, που εκπροσωπώ δεν έχει πτωχεύσει ή έχει εκκινήσει εναντίον του διαδικασία πτώχευσης, δεν έχει λυθεί ή τεθεί σε αναγκαστική διαχείριση, κοινή ή ειδική εκκαθάριση ούτε τελεί σε αποκλεισμό από δημόσιους διαγωνισμούς (γ) δεν έχω καταδικασθεί για κάποιο αδίκημα σχετικά με την επαγγελματική μου δραστηριότητα και (δ) αναλαμβάνω την υποχρέωση για την έγκαιρη και προσήκουσα προσκόμιση των δικαιολογητικών που αποδεικνύουν τα παραπάνω εφόσον ζητηθούν από την Εταιρεία είτε πριν είτε μετά την ανάδειξη μειοδότη.

Ημερομηνία:202.....

Ο – Η Δηλ.

(Υπογραφή)

- (1) Αναγράφεται από τον ενδιαφερόμενο πολίτη ή Αρχή ή η Υπηρεσία του δημόσιου τομέα, που απευθύνεται η αίτηση.
- (2) Αναγράφεται ολογράφως.
- (3) «Όποιος εν γνώσει του δηλώνει ψευδή γεγονότα ή αρνείται ή αποκρύπτει τα αληθινά με έγγραφη υπεύθυνη δήλωση του άρθρου 8 τιμωρείται με φυλάκιση τουλάχιστον τριών μηνών. Εάν ο υπαίτιος αυτών των πράξεων σκόπευε να προσπορίσει στον εαυτόν του ή σε άλλον περιουσιακό όφελος βλάπτοντας τρίτον ή σκόπευε να βλάψει άλλον, τιμωρείται με κάθειρξη μέχρι 10 ετών.
- (4) Σε περίπτωση ανεπάρκειας χώρου η δήλωση συνεχίζεται στην πίσω όψη της και υπογράφεται από τον δηλούντα ή την δηλούσα.

(ΥΠΕΥΘΥΝΗ ΔΗΛΩΣΗ ΕΝΩΣΗΣ ΠΡΟΣΩΠΩΝ)
(υποβάλλεται από όλα τα μέλη της ένωσης)

ΥΠΕΥΘΥΝΗ ΔΗΛΩΣΗ

(άρθρο 8 Ν.1599/1986)

Η ακρίβεια των στοιχείων που υποβάλλονται με αυτή τη δήλωση μπορεί να ελεγχθεί με βάση το αρχείο άλλων υπηρεσιών (άρθρο 8 παρ. 4 Ν. 1599/1986)

ΠΡΟΣ ⁽¹⁾ :	ΕΛΛΗΝΙΚΕΣ ΑΛΥΚΕΣ ΑΕ (ΔΙΑΓΩΝΙΣΜΟΣ ΓΙΑ ΤΗΝ ΚΑΤΑΣΚΕΥΗ ΣΥΣΤΗΜΑΤΟΣ ΑΠΟΚΟΜΙΔΗΣ ΑΛΑΤΙΟΥ ΤΟΥ ΜΗΧ. ΣΥΓΚΟΜΙΔΗΣ ΑΛΥΚΗΣ ΚΙΤΡΟΥΣ)						
Ο – Η Όνομα:				Επώνυμο:			
Όνομα και Επώνυμο Πατέρα:							
Όνομα και Επώνυμο Μητέρας:							
Ημερομηνία γέννησης ⁽²⁾ :							
Τόπος Γέννησης:							
Αριθμός Δελτίου Ταυτότητας:				Τηλ:			
Τόπος Κατοικίας:			Οδός			Αριθ:	ΤΚ:
Αρ. Τηλεομοιτύπου (Fax):				Δ/νση Ηλεκτρ. Ταχυδρομείου (Email):			

Με ατομική μου ευθύνη και γνωρίζοντας τις κυρώσεις ⁽³⁾, που προβλέπονται από της διατάξεις της παρ. 6 του άρθρου 22 του Ν. 1599/1986, δηλώνω ως μέλος της ένωσης προσώπων που αναφέρεται στην από20... δήλωσή μας προς την Εταιρεία σας, η οποία συνυποβάλλεται με την παρούσα κατά το αρ. 5.2.4 της προκήρυξης, ότι:

(α) δεν έχω πτωχεύσει ή έχει εκκινήσει εναντίον μου διαδικασία πτώχευσης, δεν έχω τεθεί σε αναγκαστική διαχείριση, κοινή ή ειδική εκκαθάριση ούτε τελώ σε αποκλεισμό από δημόσιους διαγωνισμούς (β) δεν έχω καταδικασθεί για κάποιο αδίκημα σχετικά με την επαγγελματική μου δραστηριότητα και (γ) ότι αναλαμβάνω την υποχρέωση για την έγκαιρη και προσήκουσα προσκόμιση των δικαιολογητικών αυτών εφόσον ζητηθούν από την Εταιρεία είτε πριν είτε μετά την ανάδειξη μειοδότη.

Ημερομηνία:202.....

Ο – Η Δηλ.

(Υπογραφή)

- (1) Αναγράφεται από τον ενδιαφερόμενο πολίτη ή Αρχή ή η Υπηρεσία του δημόσιου τομέα, που απευθύνεται η αίτηση.
- (2) Αναγράφεται ολογράφως.
- (3) «Όποιος εν γνώσει του δηλώνει ψευδή γεγονότα ή αρνείται ή αποκρύπτει τα αληθινά με έγγραφη υπεύθυνη δήλωση του άρθρου 8 τιμωρείται με φυλάκιση τουλάχιστον τριών μηνών. Εάν ο υπαίτιος αυτών των πράξεων σκόπευε να προσπορίσει στον εαυτόν του ή σε άλλον περιουσιακό όφελος βλάπτοντας τρίτον ή σκόπευε να βλάψει άλλον, τιμωρείται με κάθειρξη μέχρι 10 ετών.
- (4) Σε περίπτωση ανεπάρκειας χώρου η δήλωση συνεχίζεται στην πίσω όψη της και υπογράφεται από τον δηλούντα ή την δηλούσα.